

SL 80

Position
____ / ____

**Gewünschte Liefer-
woche:** _____

1. Anlagenzahl
_____ Stück

2. Anlage nach
 innen öffnend (I)
 außen öffnend (A)

**3. Anzahl Flügel
(von innen gesehen)**
 _____ nach links öffnend
 _____ nach rechts öffnend

4. Glasart
 mit: _____
 vorgerichtet für:
 _____ mm

**5. Oberfläche
Profile:**
RAL _____
 oder
Eloxal

Bänder:
 Eloxal E6EV1
 E6C35

05/2011 - Technische Änderungen vorbehalten.

Besteller:

Tel: _____ Fax: _____

Ansprechpartner _____


Kom: _____


Angebotsnummer: _____

Lieferanschrift: (falls abweichend vom Besteller)

6. Beschlagsfestlegung ACHTUNG! Für **Anlagen auf Brüstung:**
 Griffhöhe von Unterkante Rahmen _____ mm

Solarlux Design Griffe in Edelstahlqualität

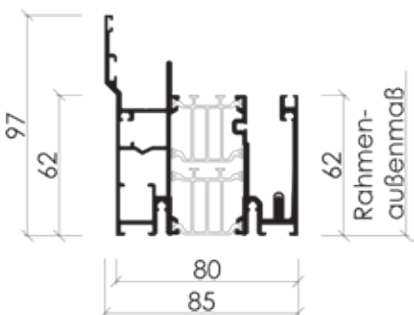
SL Flachgriff nur innen ohne PZ (Standard) 

SL Drücker innen + außen mit PZ (nur bei erstöffnendem Drehflügel möglich) 

Hinweis: Bei nach außen öffnendem Drehflügel stets SL-Komfortverriegelung notwendig

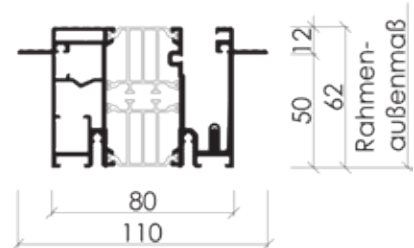
7. Auswahl der Bodenschiene

5-80-22-x



Innen- und Außenöffnend werkseitig mit Entwässerung

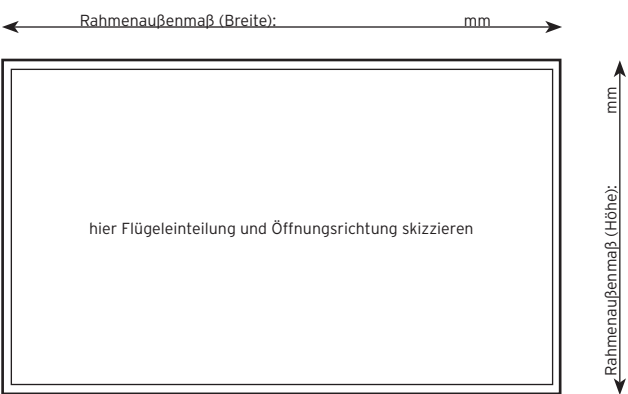
5-80-24-x



Innenöffnend werkseitig keine Entwässerung
 Außenöffnend werksseitig mit Entwässerung

8. Skizze

Innenansicht



hier Flügeleinteilung und Öffnungsrichtung skizzieren

Draufsicht

Innenseite

hier Flügel im geöffneten Zustand skizzieren (Parkposition)